

Cliente:

Referencia:

Código	44CI17MA1
Familia	CP Small
Gama	Centrifugas monorodete
Típologia	Superficie

Utilizos	Civil
	Doméstico

Límites de utilizzo

Típologia líquido	Aguas limpias
Temperatura líquido mínima	-10 °C
Temperatura líquido máxima	90 °C
Máximo contenido de cloro	0 ppm
Máximo contenido de sólidos	0 ppm
Altura max. de aspiración	7 m
Máxima profundidad de utilizzo	0 m
Temperatura ambiente máxima	40 °C
Temperatura ambiente mínima	-10 °C
Presión máxima de ejercicio	10 bar

Punto de trabajo

Caudal de trabajo	0,000 l/m
Altura de trabajo	0,000 m
Rendimiento electrobomba	0,00 %
Potencia absorbida motor P1	0,00 kW
NPSH	0,000 m

Datos de placa Bomba

Caudal	30 - 160 l/min
Altura	35 - 19 m
Altura Max	36 m
Altura Min	19 m
Índice de rendimiento mínimo	MEI ≥ 0.40

Datos de placa Motor

Voltaje	220-230 V
Fases	1
Frecuencia	50 Hz
Velocidad de rotación	2900 rpm
Potencia nominal	1,1 kW
Corriente nominal	7,8 A
Potencia absorbida P1	1,57 kW
Clase de eficiencia	Undefined
Capacidad condensador	25 µF
Voltaje condensador	450 V
Clase de aislamiento	F
Grado de protección IP	X4

Ejecución y normas de seguridad

- EN 60335-1, IEC 60335-1, CEI 61-150
- EN 60034-1, IEC 60034-1, CEI 2-3
- Reglamento (UE) N.547/2012

Conexiones

Tipo de bocas	Rosvadas Gas
Boca de aspiración	1¼"
Boca de impulsión	1"

Datos de entrada

Caudal solicitado	0,000 l/m
Altura solicitada	0,000 m
Altura geodética de la instalación	0,000 m
Pérdidas de carga de la instalación	0,000 m
NPSH disponible	0,000 m
Líquido	Water
Temperatura	20 °C
Densidad	998,1 kg/m³
Viscosidad cinemática	1,00 mm²/s
Presión de vapor	2.318 Pa

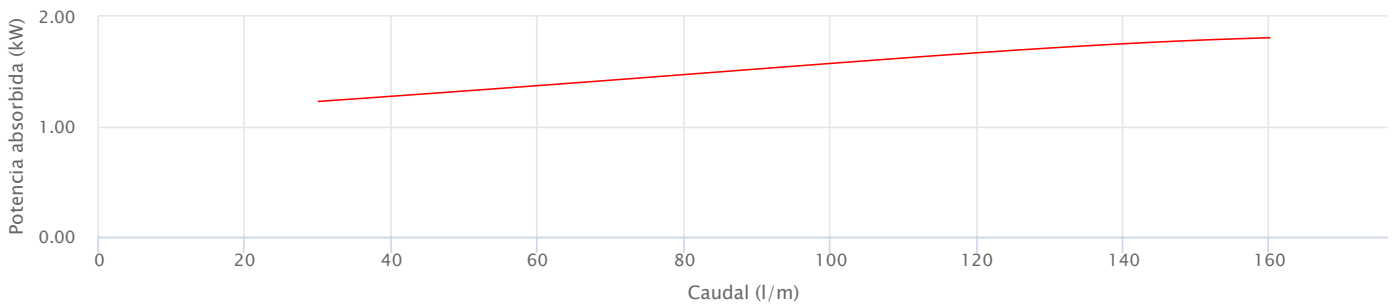
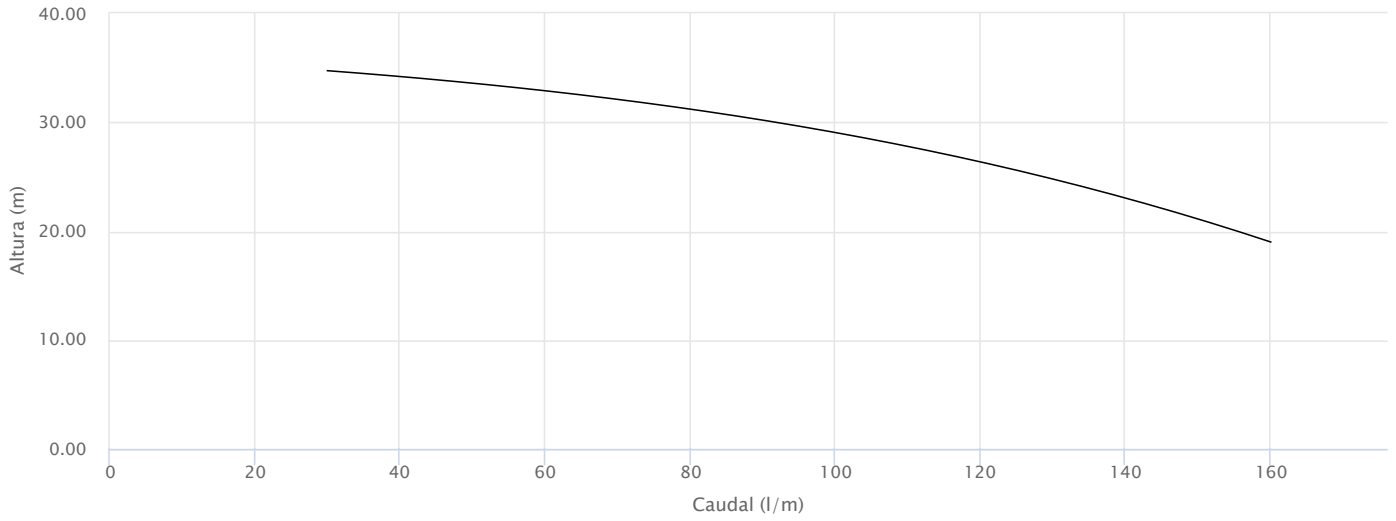
Otros datos Bomba

Máximo nivel presión sonora (1m)	64 dBA
Funcionamiento en horizontal	
Paso de cuerpos sólidos	0 mm

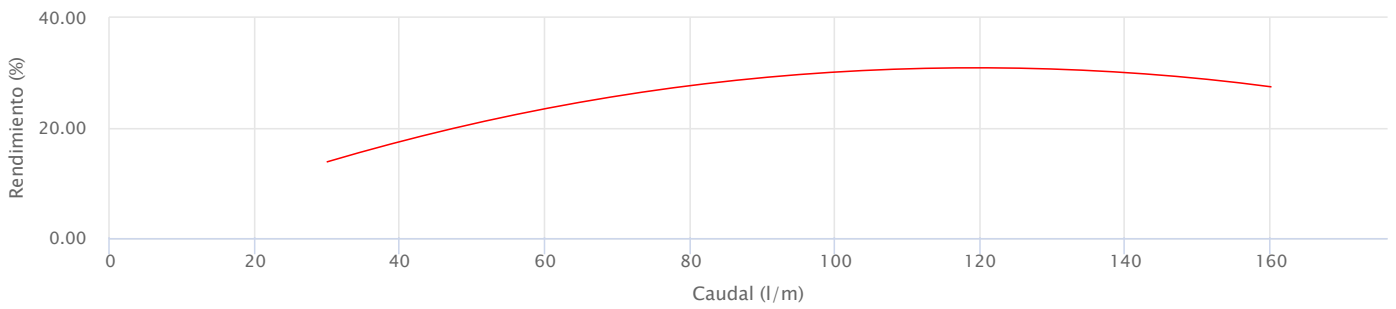
Otros datos Motor

Corriente de arranque/nominal	2,654
Número max de arranques /hora	20
Factor de servicio	-
Cos Φ (4/4)	-
Rendimiento (4/4)	IE1-75.0 %
Protección térmica	Thermally Protected
Tipo de conector	-
Flujo de enfriamiento	0 cm/s
Inmersión mínima para servicio continuo	0 mm

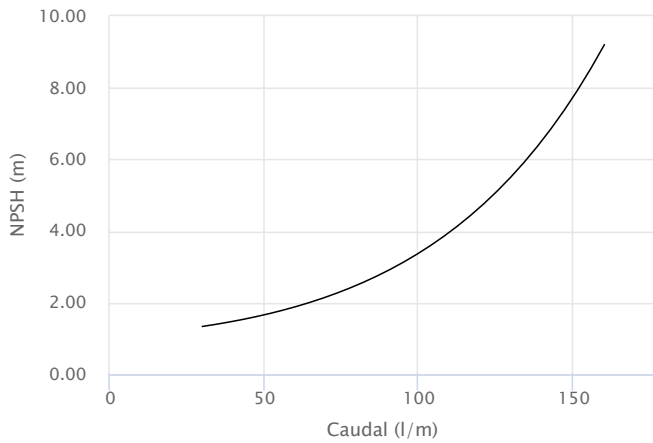
Prestaciones



— Potencia absorbida motor P1



— Rendimiento electrobomba



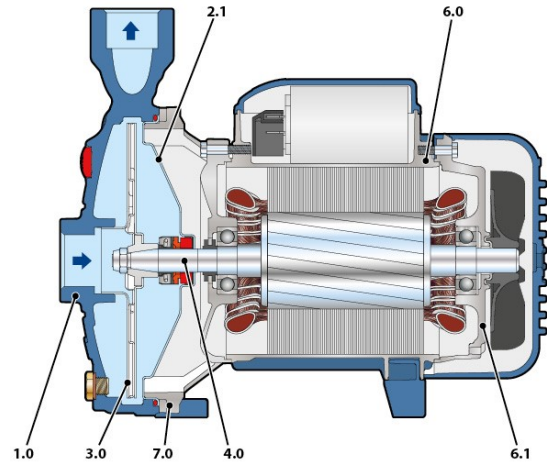
Ejecución

Rodamientos

Rodamiento motor - lado bomba	6204 ZZ
Rodamiento motor - lado opuesto	6204 ZZ

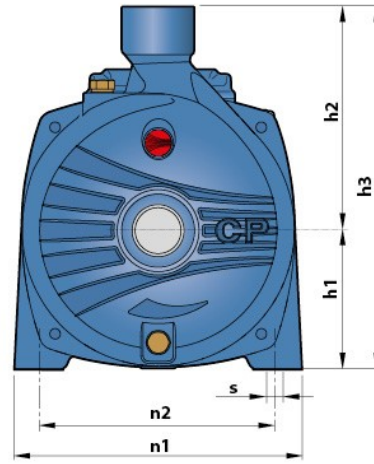
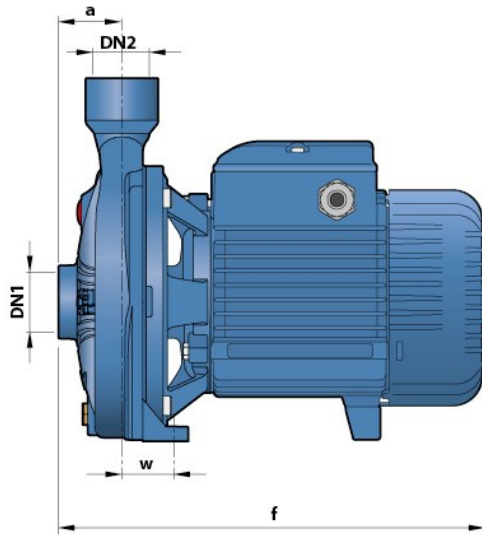
Sello eje

Tipo de sello	Sello Mecánico único
Modelo lado bomba	FN-18
Diámetro LB	18
Anillo fijo LB	Grafito
Anillo rotante LB	Cerámica
Elastómero LP	NBR



Materiales

1.0 - Cuerpo bomba	Hierro fundido GJL 200 EN 1561
2.1 - Tapa porta sello	Hierro fundido GJL 200 EN 1561
3.0 - Rodete	Acero inoxidable EN 1.4301 (AISI 304)
4.0 - Eje bomba	Acero inoxidable EN 1.4057 (AISI 431)
6.0 - Portamotor	Aluminio EN-AB 46100
6.1 - Tapa motor	Aluminio EN-AB 46100
7.0 - Soporte motor	Aluminio EN-AB 46100



Dimensiones mm

DN1	DN2	a	f	h1	h2	h3	n1	n2	s	w
1¼"	1"	51	367	110	150	260	206	165	11	44,5

Kg
17,4